



# 液体涡轮流量计 使用说明书

版本号: O/LWGY-XX-V2.0

# 前言

## 关于本套用户说明书

本使用说明书是液体涡轮流量计所用的指导资料，请勿在其他机型上使用。

初次使用液体涡轮流量计的用户必须仔细阅读本使用说明书，对已经使用过的用户也有助于知识和经验的重新认识，请对其内容仔细阅读，充分理解后运用于实际当中。

建议在设备开始正常运转后，将本使用说明书交给设备操作人员及维护人员使用，按说明书要求进行操作和生产。

本公司将对液体涡轮流量计产品不断进行研究与改进，本使用说明书的内容有时可能与用户所购产品和细节有所不同，用户对所购产品或使用说明书的内容如有疑问，敬请向本公司垂询。

## 警告

为了您的安全，请在使用仪表前认真阅读以下安全警告。

1. 流体不会腐蚀仪表表体和接液部件材质。
2. 当测量易燃液体，注意防范火灾或爆炸。
3. 处理有害液体时，须遵循生产厂商的安全操作规范。
4. 在危险的环境中工作时，须遵循正确操作步骤。
5. 涡轮流量计拆除时，可能会造成液体飞溅。请按照流体设备商的安全操作规范防止飞溅。
6. 不要用压缩空气吹扫涡轮流量计。
7. 注意流量计内部的涡轮叶片，即使是很小的划痕或缺口都会影响精度。
8. 为了达到最佳效果，仪表校准周期最长不超过1年。

一、概述	1
1.1 应用场合	1
1.2 工作原理	1
1.3 产品结构	1
二、仪表类型	2
2.1 转换器	2
2.2 传感器	3
三、技术参数	4
3.1 流量特性	4
3.1.1 范围	4
3.2 机械特性	5
3.2.1 通用特性	5
3.2.2 耐压等级	5
3.2.3 材质说明	6
3.3 电气特性	6
3.4 运行条件	6
四、安装注意事项	7
4.1 安装尺寸	7
4.1.1 螺纹连接型尺寸	7
4.1.2 法兰连接型尺寸	8
4.1.3 夹装连接型尺寸	9
4.1.4 卡箍连接型尺寸	10
4.2 注意事项	11
4.2.1 安装位置	11
4.2.2 安装场所和要求	11
4.2.3 所需上下游直管段长度	12

五、接线说明 .....	13
5.1 脉冲输出型 .....	13
5.2 防爆脉冲输出型 .....	13
5.3 4~20mA输出型 .....	13
5.4 智能显示型 .....	14
5.4.1 DC24V供电接线说明 .....	15
5.4.2 AC220V供电接线说明 .....	18
5.4.3 拨码开关说明 .....	20
六、操作说明 .....	21
6.1 脉冲输出型/防爆脉冲输出型 .....	21
6.2 4~20mA输出型 .....	21
6.3 智能显示型 .....	21
6.3.1 转换器基本结构 .....	21
6.3.2 按键说明 .....	22
6.3.3 工作界面说明 .....	22
6.3.4 密码功能说明 .....	23
6.3.5 菜单功能说明 .....	24
七、故障维修 .....	28
附录1 .....	29
智能显示型 RS485通讯协议说明 .....	29

## 一、概述

### 1.1 应用场合

涡轮流量计是一种精密流量测量仪表，测量无杂质、无腐蚀液体的流量和总量。它被广泛用于石油、化工、冶金、科研等领域。

### 1.2 工作原理

当被测液体流过传感器时，在流体作用下，叶轮受力旋转，其转速与管道平均流速成正比。叶轮的转动周期地改变磁回路的磁阻值，检测线圈中的磁通随之发生周期性变化，产生频率与叶片旋转频率相同的感应电动势，经放大后，进行转换和处理。

### 1.3 产品结构

涡轮流量计的基本结构如图1-1所示，它主要由表体、前导向、后导向、叶轮、信号连接器和转换器等组成。

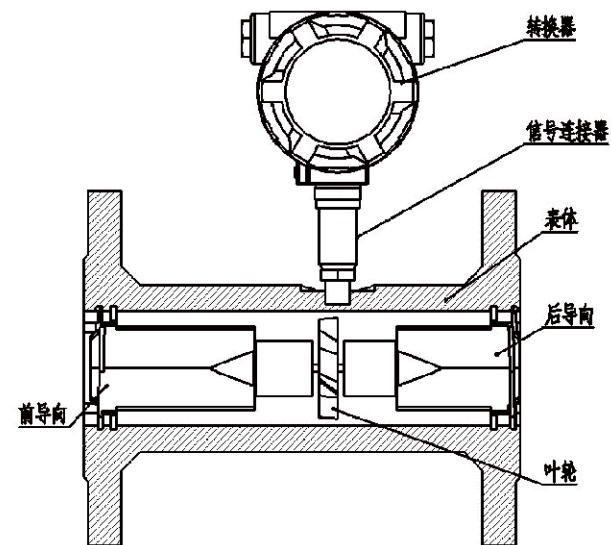


图1-1 法兰型涡轮流量计结构图

## 二、仪表类型

### 2.1 转换器



脉冲输出型



防爆脉冲输出型



4-20mA输出型

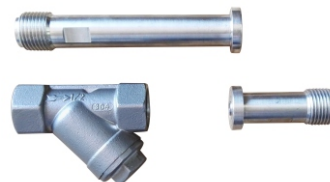


智能显示型

### 2.2 传感器



配件:



螺纹连接型

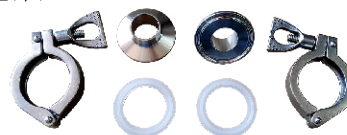
(DN4~DN10标配过滤器及直管段, DN15以上为选配)



法兰连接型



配件:



卡箍连接型

(卡箍卡盘非标配)



配件:



夹装连接型

(配夹装法兰)

注: DN50及以下口径的夹装连接型传感器与防爆脉冲型或4-20mA输出型转换器配套时需订制。

### 三、技术参数

#### 3.1 流量特性

##### 3.1.1 范围

表 3-1 流量特性对照表

仪表口径 (mm)	常规流量范围 (m <sup>3</sup> /h)	扩展流量范围 (m <sup>3</sup> /h)	始动流量 (m <sup>3</sup> /h)	最大压损 <sup>1</sup> (KPa)
4	0.04 ~ 0.25	0.04 ~ 0.4	0.02	120
6	0.1 ~ 0.6	0.06 ~ 0.6	0.05	80
10	0.2 ~ 1.2	0.15 ~ 1.5	0.07	50
15	0.6 ~ 3.6	0.5 ~ 5	0.35	35
20	0.8 ~ 8	0.45 ~ 9	0.3	35
25	1 ~ 10	0.5 ~ 10	0.4	35
32	1.5 ~ 15	0.8 ~ 15	0.6	35
40	2 ~ 20	1 ~ 20	0.6	35
50	4 ~ 40	2 ~ 40	1	35
65	7 ~ 70	5 ~ 70	4	25
80	10 ~ 100	7 ~ 100	5	25
100	20 ~ 200	10 ~ 200	8	25
125	25 ~ 250	13 ~ 250	10	25
150	30 ~ 300	15 ~ 300	12	25
200	80 ~ 800	40 ~ 800	20	25
准确度等级 <sup>2</sup>	0.5级	1.0级	—	—

说明:

\*1最大压损是流量计工作在最大流量点时的压损, 介质为水, 常温。

\*2 准确度等级0.2的产品需订制, 且流量范围比常规范围小。

#### 3.2 机械特性

##### 3.2.1 通用特性

表3-2 通用特性对照表

被测介质	无杂质、低粘度、无强烈腐蚀性液体		
执行标准	涡轮流量传感器 (JB/T9246-1999)		
检定规程	涡轮流量计 (JJG1037-2008)		
仪表口径及 连接方式	法兰连接型	DN15-DN200	
	螺纹连接型	DN4-DN50	
	夹装连接型	DN4-DN200	
	卡装连接型	DN4-DN80	
法兰标准 <sup>1</sup>	常规标准	GB/T 9113-2000	
	其他 标准	国际管法兰	如:德标DIN、美标ANSI、日标JIS
		国内管法兰	如:化工部标准、机械部标准
螺纹规格 <sup>2</sup>	常规规格	英制管螺纹 (外螺纹) (参照标准GB/T7307-2001)	
	其他规格	内螺纹、球面螺纹、NPT螺纹等	

说明: \*1 非国标法兰需订制;

\*2 非常规英制管螺纹需订制。

##### 3.2.2 耐压等级

表 3-3 耐压等级对照表

仪表口径 (mm)	连接方式及耐压等级			
	螺纹连接	法兰连接	卡箍连接	夹装连接(订制)
4	6.3Mpa (更高耐压等级 可订制)	4.0Mpa (更高耐压等 级可订制)	1.0Mpa	≤42Mpa
6				
10				
15				
20				
25				
32				
40				
50				
65				
80				
100				
125				
150				
200				
				≤15Mpa
				≤11Mpa

## 3.2.3 材质说明

表3-4 主要部件材质对照表

类型	表体		叶轮		前后导向		法兰或卡箍/卡盘	
	常规	订制	常规	订制	常规	订制	常规	订制
螺纹连接	304	316	2Cr13	双相钢	304	316	-	-
法兰连接							304	316
夹装连接							碳钢	304/316
卡箍连接							304	-

说明:

- \* 信号连接器材质均为304不锈钢;
- \* 转换器外壳材质均为压铸铝合金。

## 3.3 电气特性

表3-5 电气特性对照表

型号	脉冲输出型	防爆脉冲输出型	4-20mA输出型	智能显示型	
电源	DC24V		DC24V	DC24V	3.6V锂电池 AC220V
功耗	<1W		<0.5W	<2W	<700uA <22VA
防护等级	- IP65				
防爆等级	- ExdIICT6 Gb				
电气接口	- M20*1.5内螺纹 (NPT螺纹需订制)				

## 3.4 运行条件

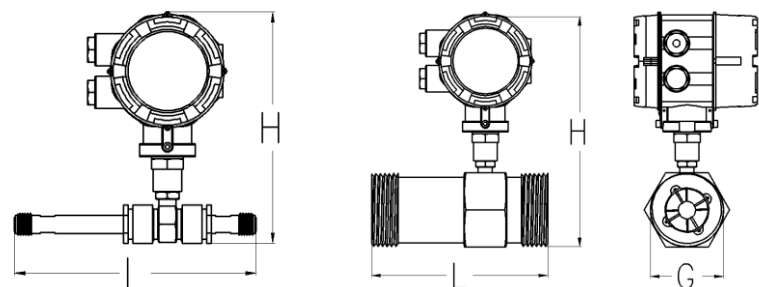
表3-6 运行条件对照表

检定条件	检定装置	标准表法液体流量检定装置、静态质量法液体流量检定装置			
	环境条件	环境温度	20℃		
相对湿度		65%			
使用条件	介质温度	T1 (一般型, 标配)	-20℃ ~ +80℃		
		T2 (高温型, 订制)	-20℃ ~ +120℃		
		T3 (高温型, 订制)	-20℃ ~ +150℃		
	环境温度	-20℃ ~ +60℃			
	相对湿度	5% ~ 90%			
大气压力	86Kpa ~ 106Kpa				

## 四、安装注意事项

## 4.1 产品尺寸

## 4.1.1 螺纹连接型尺寸

DN4-DN10 螺纹连接  
传感器 (含直管段)

DN15-DN50 以上螺纹连接传感器

图4-1 螺纹连接示意图

表4-1 螺纹连接尺寸对照表

仪表口径 (mm)	L (mm)	H (mm)				G (外螺纹)
		脉冲型	防爆脉冲型	4-20mA输出型	智能显示型	
4	225	140	145	145	210	G $\frac{1}{2}$
6	225	140	145	145	210	G $\frac{1}{2}$
10	345	145	150	145	210	G $\frac{1}{2}$
15	75	145	150	150	215	G1
20	80	150	155	155	220	G1
25	100	155	160	160	225	G $\frac{1}{4}$
32	140	175	180	180	245	G2
40	140	180	185	180	250	G2
50	150	185	190	190	255	G $\frac{2}{2}$

说明:

以上DN4-DN10流量传感器含出厂标配的直管段尺寸, DN15-DN50口径流量传感器不含直管段尺寸。

4.1.2 法兰连接尺寸

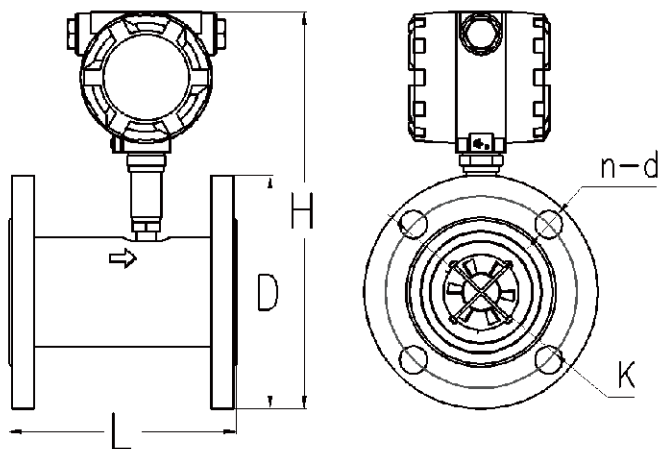


图4-2 法兰连接示意图

4.1.3 夹装连接尺寸

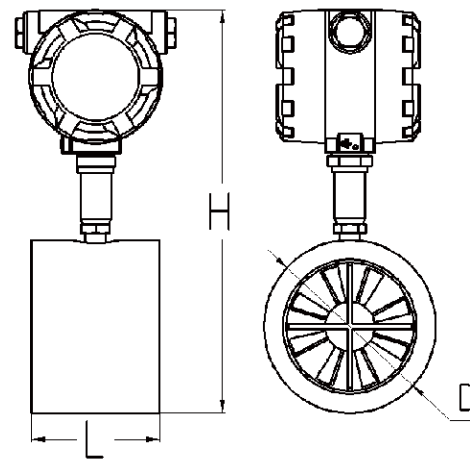


图4-3 夹装连接示意图

表 4-3 夹装连接尺寸对照表

表 4-2 法兰连接尺寸对照表

仪表口径 (mm)	L (mm)	D (mm)	K (mm)	H (mm)				d (mm)	n (孔数)	标配耐压
				脉冲输出型	防爆脉冲输出型	4-20mA输出型	智能显示型			
15	75	95	65	175	180	180	245	14	4	2.5 MPa
20	80	105	75	185	190	190	255	14	4	
25	100	115	85	200	195	195	260	14	4	
32	140	140	100	210	215	215	275	18	4	
40	140	150	110	195	220	220	285	18	4	
50	150	165	125	230	235	235	295	18	4	
65	170	185	145	255	260	260	325	18	4	
80	200	200	160	260	265	265	330	18	8	
100	220	220	180	285	285	285	350	18	8	
125	250	250	210	310	315	315	380	18	8	
150	300	285	240	345	345	345	410	22	8	
200	350	340	295	395	400	400	465	22	12	

仪表口径 (mm)	L (mm)	D (mm)	H (mm)			
			脉冲输出型	防爆脉冲输出型	4-20mA输出型	智能显示型
4	50	38	145	X		215
6	50	38	145			215
10	50	38	145			220
15	55	47	155			225
20	60	53	160			230
25	60	58	165			240
32	70	66	170			245
40	70	72	180			260
50	70	92	195			
65	80	100	205			210
80	90	112	220	225	225	290
100	100	137	245	250	250	310
125	120	165	270	275	275	340
150	150	190	295	300	300	365
200	150	243	350	350	350	415



## 4.1.4 卡箍连接尺寸

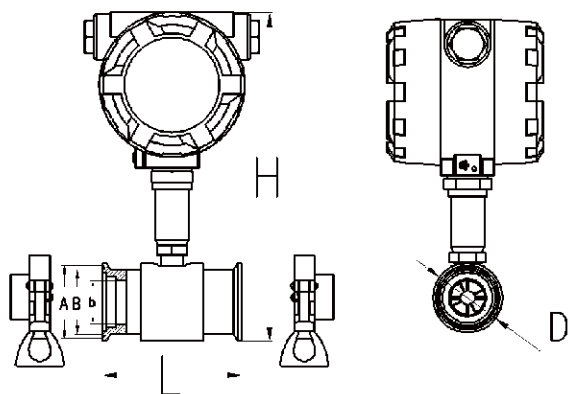


图4-4 卡箍连接示意图

表 4-4 卡箍连接尺寸对照表

仪表口径 (mm)	L (mm)	D (mm)	A (mm)	B (mm)	b (mm)	H(mm)									
						脉冲输出型	防爆脉冲输出型	4-20mA输出型	智能显示型						
4	50	50.5	46	40.5	4	145	150	150	210						
6					145	150	150	210							
10					145	150	150	210							
15	100				15	155	160	160	225						
20					160	160	160	225							
25					160	165	165	230							
32	120				100	46	40.5	32	165	165	165	230			
40	140							64	59	53.5	40	175	180	180	245
50	150							78	73.5	68	50	185	190	190	255
65	170				91	86	80.5	65	205	205	205	270			
80	200	106	100.5	94	80	215	220	220	285						
100	220	119	113	106	100	235	240	240	305						

注：以上尺寸为参考值。

## 4.2 注意事项

## 4.2.1 安装位置

管道必须完全充满液体。重要的是，在任何时候，保持管道内完全充满液体，否则流量显示会受到影响，可能会导致测量误差。

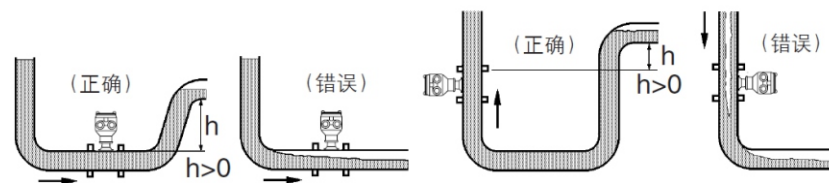


图 4-5 安装位置示意图1

避免气泡。如果有气泡进入测量管，流量显示可能会受到影响，可能会导致测量误差。

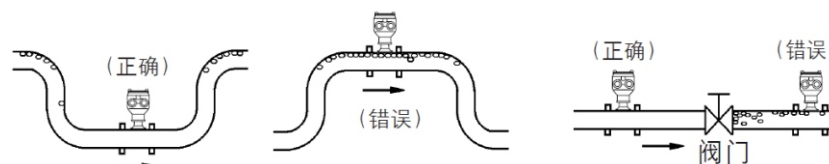


图4-6 安装位置示意图2

## 4.2.2 安装场所和要求

● 传感器应安装在便于维修，管道无振动、无强电磁干扰与热辐射影响的场所。

● 水平安装传感器要求管道不应有目测可察觉的倾斜（一般在 $5^\circ$ 以内），垂直安装传感器管道垂直度偏差亦应小于 $5^\circ$ 。在不能停流的场所，应装旁通管和可靠的截止阀（见图4-7），测量时要确保旁通管无泄漏。

● 在新铺设管道装传感器的位置先接入一段短管代替传感器，待“扫线”工作完毕，确认管道内清扫干净后，再正式接入传感器。

● 若流体含杂质，则应在传感器上游侧装过滤器，管道内应定期清理排放沉淀杂质；若被测液体含有气体，则应在传感器上游侧装消气器。过滤器和消气器的排污口和消气口要通向安全的场所。

● 传感器安装在室外时，应有避免直射阳光和防止雨淋的措施。

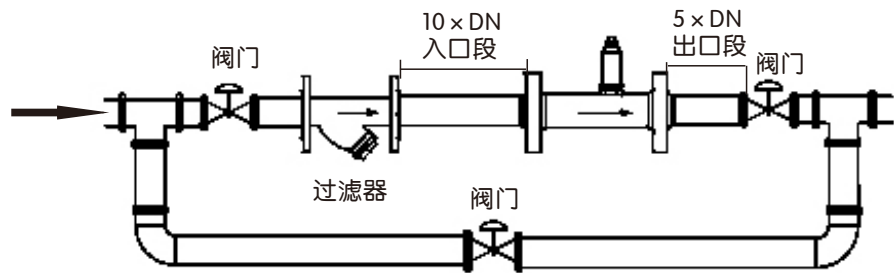


图 4-7 安装场所示意图

4.2.3 所需上下游直管段长度

涡轮流量计对管道内流速分布畸变及旋转流是敏感的，进入传感器应为充分发展湍流，因此要根据传感器上游侧阻流件类型配备必要的直管段或整流器，要求入口段和出口段直管段长度。

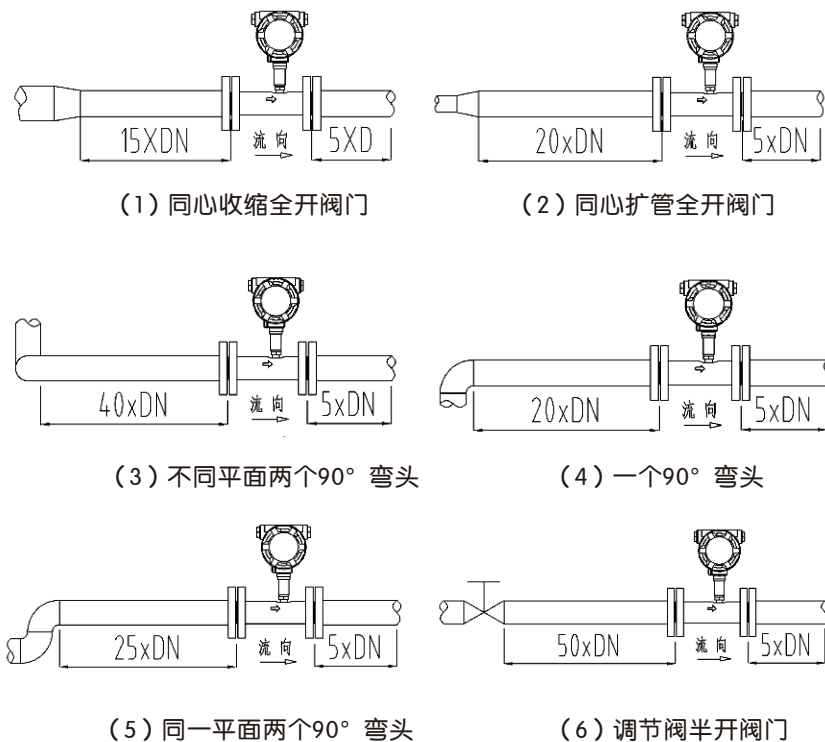


图4-8 所需上下游直管段长度

五、接线说明

5.1 脉冲输出型

表5-1 输出线定义

线材颜色	符号名称	接线内容
红色	24V+	供电电源：“24V+”
白色	电源-	GND
黄色	脉冲	输出信号

5.2 防爆脉冲输出型

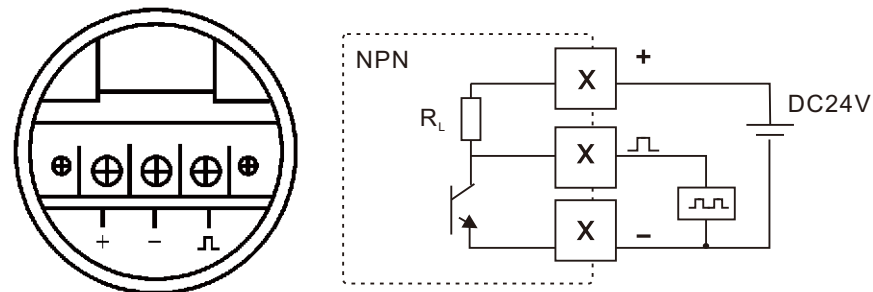


图5-1 防爆脉冲输出型接线图

注：脉冲输出满足以下条件：

高电平幅值>22V，低电平幅值<0.8V，负载能力>1100Ω，脉冲频率≤3000Hz。

5.3 4-20mA输出型

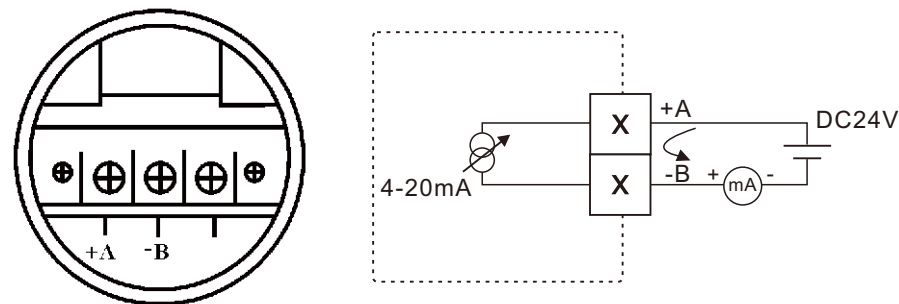


图5-2 4-20mA输出型接线图

注：电流负载电阻<500Ω。

5.4 智能显示型

表5-2 智能显示型功能配置对照表

供电方式	显示	输出方式							RS485
		脉冲*1	当量脉冲*2	电流					
				两线制 4-20mA	三线制 4-20mA	三线制 0-20mA	四线制 4-20mA	四线制 0-20mA	
电池*3	●								
DC24V	●	●	●	●	●	○			●
电池+DC24V*4	●	●	●	●	●	○			●
AC220V	●	●	●				●	○	●

符号描述：●标配 ○选配

说明：

- \*1 脉冲是指与叶轮转速成正比的脉冲信号，其频率与瞬时流量成正比；
- \*2 当量脉冲是指每达到单位累积量（如1m<sup>3</sup>、1L或0.01L等）时输出的脉冲信号；
- \*3 电池型号为ER34615，寿命可达2年以上；
- \*4 电池型号为ER26500，属于备用电池，若仅电池供电，寿命可达1年以上。

5.4.1 DC24V供电接线说明

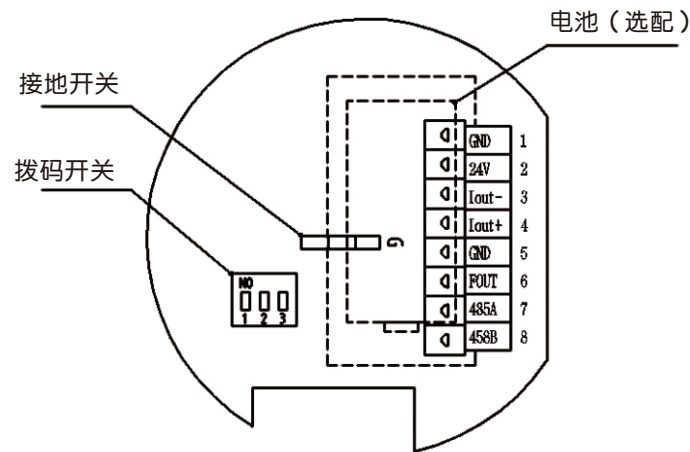


图5-3 DC24V供电端子板

表 5-3 端子说明对照表

端子号	端子标识		备注
1	GND	24V外电源负极	
2	24V	24V外电源正极	
3	Iout-	电流输出端	两/三线制4-20mA输出及三线制0-20mA功能，使用时分别参照图5-5、图5-6、图5-7
4	Iout+	电流输出端	
5	GND	24V外电源负极	
6	FOUT	脉冲输出端	脉冲或是当量脉冲输出，与拨码开关状态有关，详见表5-5
7	485A	RS485通讯A端	
8	485B	RS485通讯B端	

(1) 脉冲/当量脉冲输出接线说明

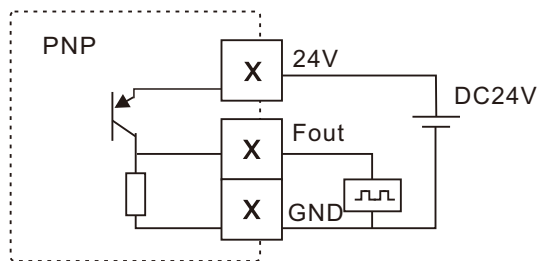


图5-4 脉冲/当量脉冲输出接线图

注：脉冲输出满足以下条件：高电平幅值 $>22V$ ，低电平幅值 $<0.8V$ ，负载能力 $>1100\Omega$ ，脉冲频率 $\leq 3000Hz$ 。

(2) 电流输出接线说明

两线制4-20mA电流输出

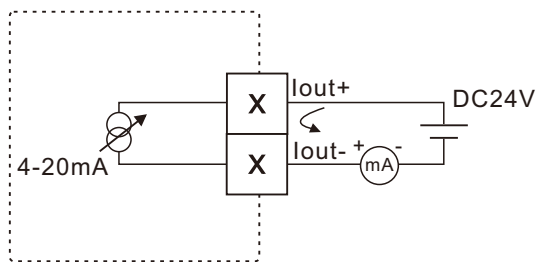


图5-5 两线制4-20mA输出接线图

三线制4-20mA电流输出

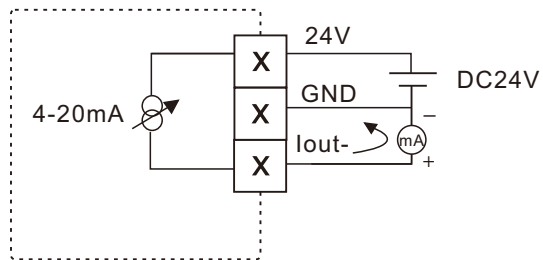


图5-6 三线制4-20mA输出接线图

三线制0-20mA电流输出

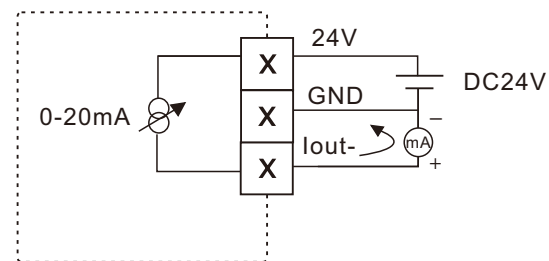


图5-7 三线0-20mA输出接线图

注：电流负载电阻 $<500\Omega$ 。

(3) RS485通讯输出接线说明

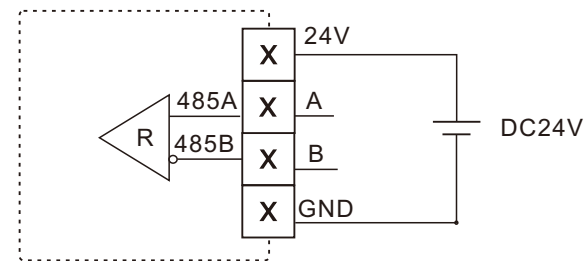


图5-8 RS485输出接线图

注：通讯协议格式为MODBUS-RTU协议。

## 5.4.2 AC220V接线说明

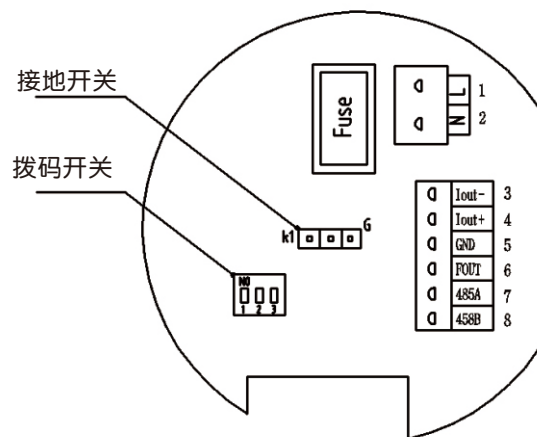


图5-9 AC220V供电端子板

表5-4 AC220V供电端子板说明对照表

端子号	端子标识	端子说明	备注
1	L	AC220V外电源	
2	N	AC220V外电源	
3	Iout -	电流输出端	四线制4-20mA输出及四线制0-20mA功能，使用时分别参照图5-11、图5-12
4	Iout +	电流输出端	
5	GND	电流/脉冲输出负端	
6	FOUT	脉冲输出端	脉冲或是当量脉冲输出，与拨码开关状态有关，详见表5-5
7	485A	RS485通讯A端	
8	485B	RS485通讯B端	

## (1) 脉冲/脉冲当量输出接线说明

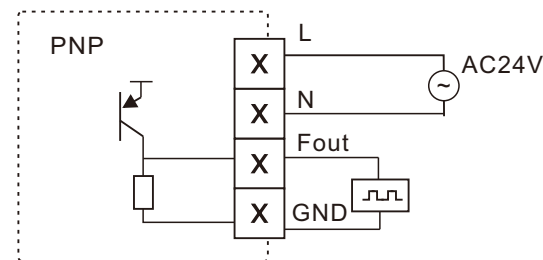


图5-10脉冲/脉冲当量输出接线图

注：脉冲输出满足以下条件：

高电平幅值 $>22V$ ，低电平幅值 $<0.8V$ ，负载能力 $>1100\Omega$ ，脉冲频率 $\leq 3000Hz$ 。

## (2) 电流输出接线说明

四线制4-20mA电流输出

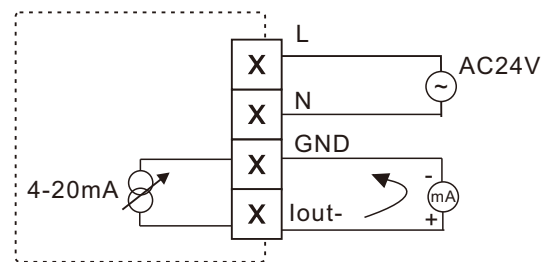


图5-11 四线制4-20mA接线图

四线制0-20mA电流输出

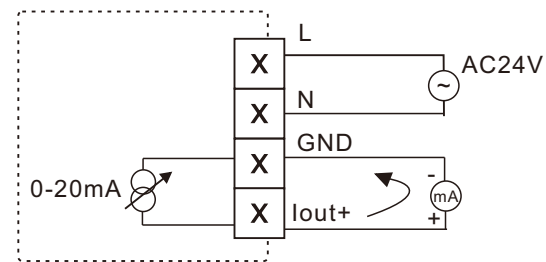


图5-12 四线制0-20mA接线图

注：电流负载电阻 $<500\Omega$ 。

## (3) RS485通讯输出接线说明

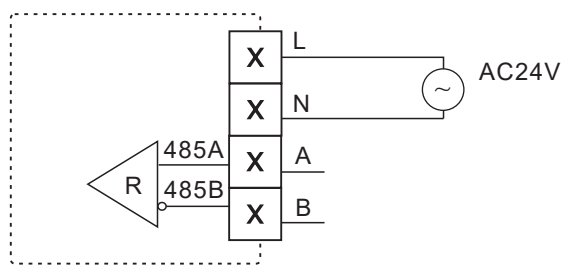


图5-13 Rs485通讯接线图

注：通讯协议格式为MODBUS-RTU协议。

## 5.4.3 拨码开关说明

表5-5 拨码开关功能对照表

开关位置	示意图	对应功能
1-ON;2-OFF;3-OFF		脉冲输出（对应功能代码F-7屏参数，详见表（6-3））
1-OFF;2-ON;3-OFF		当量脉冲输出
1-OFF;2-OFF;3-ON		预留

说明：拨码对应脉冲输出接口FOUT。

## 六、操作说明

## 6.1 脉冲输出型/防爆脉冲输出型

通过PLC或积算仪设置正确的仪表系数，您可以在随箱检定证书上找到仪表系数。

瞬时流量通过以下公式计算：

$$Q_v = f/K * 3600$$

式中， $Q_v$ 为体积流量，单位为 $m^3/h$ ；

$f$ 为流量计采集到的频率，单位为Hz；

$K$ 为流量计的仪表系数，单位为 $1/m^3$ 。

## 6.2 4~20mA电流输出型

您可以在铭牌或检定证书中找到变送上限值，即最大流量 $Q_{max}$ 。

瞬时流量和输出电流的关系式如下所示：

$$Q = (I - 4) / 16 * Q_{max}$$

式中， $Q$ 为瞬时流量值；

$I$ 为电流输出值；

$Q_{max}$ 为最大流量。

## 6.3 智能显示型

## 6.3.1、转换器基本结构

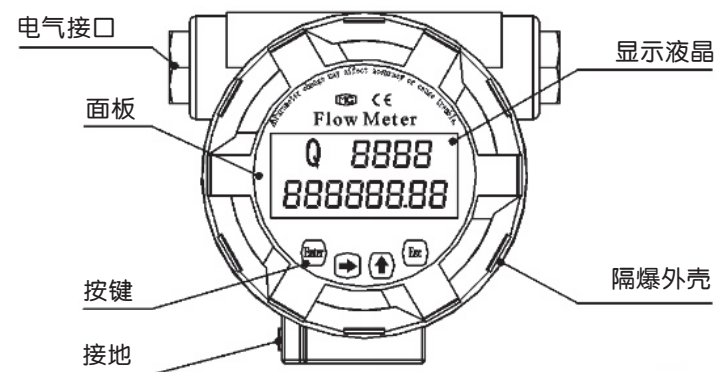


图6-1 转换器基本结构图

## 6.3.2 按键说明

如图6-1所示，按键为4键式：“Enter”、“→”、“↑”、“Esc”。

表6-1 按键功能对照表

按键符号	功能说明
Enter	下翻页键、修改确认存储键
→	移位键
↑	增加键和上翻页
Esc	退出键（不保存修改内容）

## 6.3.3 工作界面说明

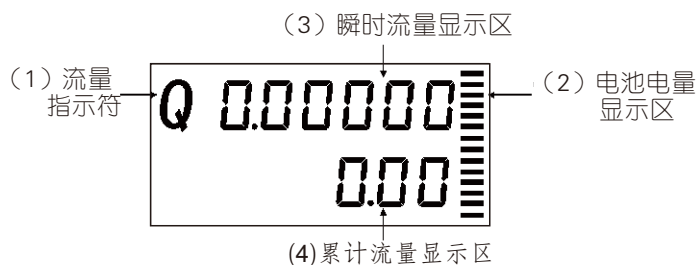


图6-2 工作界面示意图

工作界面分为4个功能显示区，无单位指示，单位由功能代码F-1（见表6-3）决定，可以是 $m^3$ 、L或其它。

(1) 流量指示符；

(2) 电池电量显示区，进程条显示：S1-S14代表0.6V，一格代表0.05V，当电池电压高于3.6V时，显示满格，当电池电压低于3V时，显示0格，此时请及时更换电池；

(3) 瞬时流量显示区，上一排6位数字，小数点可以浮动显示；

(4) 累积流量显示区，下一排8位数字，小数点固定两位小数显示。

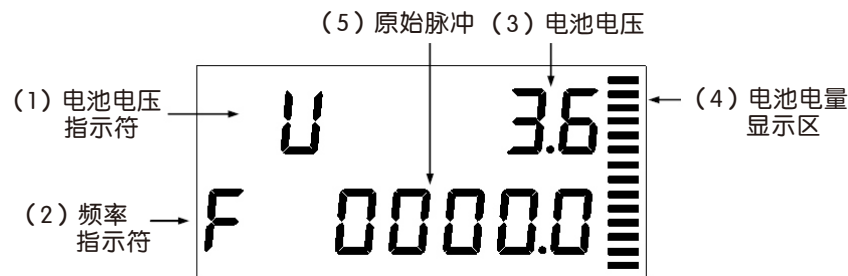


图6-3 辅助界面示意图

在工作界面状态下，如图6-2所示，按翻页键Enter进入辅助界面进行查看。

辅助界面分为5个功能显示区。

(1) 电池电压指示符

(2) 频率指示符

(3) 显示电池电压，一位小数，显示模式“U x.x”。

(4) 电池电量显示区，进程条显示：S1-S14代表0.6V，一格代表0.05V，当电池电压高于3.6V时，显示满格，当电池电压低于3V时，显示0格，此时请及时更换电池。

(5) 原始脉冲，一位小数，显示模式“F x.x”。

## 6.3.4 密码功能说明

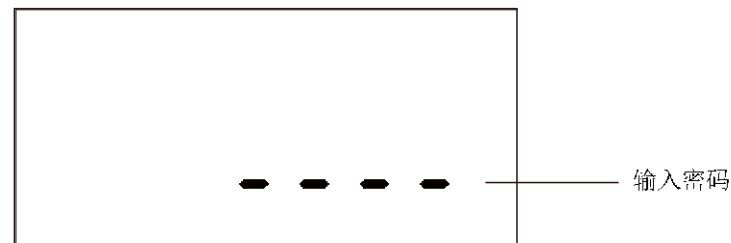


图6-4 密码屏示意图

在辅助界面状态下，如图6-3所示，按翻页键Enter进入密码界面，如图6-4，按照密码功能对照表6-2进行设置。

表6-2 密码功能对照表

输入密码	密码功能	输入密码后屏显状态
1234	修改仪表参数	显示密码输入正确提示屏，再按Enter键后进入参数设置，参数说明如表6-3
5555	累计流量清零	显示密码输入正确提示屏，按Enter键后进入清零提示屏

说明：

输入密码错误时，可以查看各屏参数，但不可修改参数。

在任意界面显示状态下，若无操作，5min后自动退出并返回常显屏。

### 6.3.5菜单功能说明

表6-3 菜单功能对照表

功能代码	参数意义	具体设置说明
F-1	单位选择设置	0: 设置瞬时流量单位为m <sup>3</sup> /h, 累积量单位为 m <sup>3</sup>
		1: 设置瞬时流量单位为L/h, 累积量单位为 L
		2: 设置瞬时流量单位为L/min, 累积量单位为 L
		3: 设置瞬时流量单位为US Gal/min, 累积量单位为 US Gal
		4: 设置瞬时流量单位为UK Gal/min, 累积量单位为 UK Gal
		5: 设置瞬时流量单位为US Gal/h, 累积量单位为 US Gal
		6: 设置瞬时流量单位为UK Gal/h, 累积量单位为 UK Gal
		7: 设置瞬时流量单位为kg/h, 累积量单位为 kg
		8: 设置瞬时流量单位为t/h, 累积量单位为 t
9: 设置瞬时流量单位为ft <sup>3</sup> /h, 累积量单位为 ft <sup>3</sup>		
F-2	阻尼时间设置	0~99:设置阻尼时间为0至99秒
F-3	流量变送上限	设定20mA变送上限, 单位同F1
F-4	最小流量切除功能设定	设定最小显示流量(即瞬时流量测量小于此值时仪表示数为0), 单位同F1屏
F-5	仪表输入频率上限设置	当设置频率值超过上限后则等于上限频率值, 精确度为0.1Hz

功能代码	参数意义	具体设置说明	
F-6	介质密度设置 <sup>1</sup>	单位设置为质量单位时, 需设置待测液体密度, 密度 $\rho$ 单位为g/cm <sup>3</sup>	
F-7	脉冲输出模式设置 <sup>2</sup>	1: 输出原始脉冲 2: 输出修正脉冲	
F-8	当量脉冲设置 <sup>3</sup> (注意: 当量脉冲单位由F-1屏参数决定)	0.001: 每0.001单位体积输出一个脉冲	
		0.01: 每0.01单位体积输出一个脉冲	
		0.1: 每0.1单位体积输出一个脉冲	
		1: 每1单位体积输出一个脉冲	
		10: 每10单位体积输出一个脉冲	
		100: 每100单位体积输出一个脉冲	
1000: 每1000单位体积输出一个脉冲			
F-9	当量脉宽设置 <sup>3</sup>	设置当量脉冲宽度数值为0005~2000范围内所有5的倍数, 单位为ms	
F-10	通讯参数选择设定	485	通讯地址: 1-247
			波特率设置: 1200、2400、4800、9600、19200
F-11	波特率设置	485	校验方式设置: n(不校验); o(奇校验); E(偶校验)
			数据长度: 7、8
			停止位长度: 1、2
F-12	累积量设置	查看当前累积量(不实时刷新), 可以修改为任意值	
P1	设置仪表系数补偿第一点 <sup>4</sup>	第一行显示第一点修正频率, 无小数, F <sub>1</sub>	
		第二行显示第一点系数误差, 精确六位小数, K <sub>1</sub>	
P2	设置仪表系数补偿第二点	第一行显示第二点修正频率, 无小数, F <sub>2</sub>	
		第二行显示第二点系数误差, 精确六位小数, K <sub>2</sub>	
P3	设置仪表系数补偿第三点	第一行显示第三点修正频率, 无小数, F <sub>3</sub>	
		第二行显示第三点系数误差, 精确六位小数, K <sub>3</sub>	
P4	设置仪表系数补偿第四点	第一行显示第四点修正频率, 无小数, F <sub>4</sub>	
		第二行显示第四点系数误差, 精确六位小数, K <sub>4</sub>	
P5	设置仪表系数补偿第五点	第一行显示第五点修正频率, 无小数, F <sub>5</sub>	
		第二行显示第五点系数误差, 精确六位小数, K <sub>5</sub>	
P6	设置仪表系数补偿第六点	第一行显示第六点修正频率, 无小数, F <sub>6</sub>	
		第二行显示第六点系数误差, 精确六位小数, K <sub>6</sub>	



功能代码	参数意义	具体设置说明
P7	设置仪表系数补偿第七点	第一行显示第七点修正频率, 无小数, $F_7$ ,
		第二行显示第七点系数误差, 精确六位小数, $K_7$ ,
P8	设置仪表系数补偿第八点	第一行显示第八点修正频率, 无小数, $F_8$ ,
		第二行显示第八点系数误差, 精确六位小数, $K_8$ ,
P9	设置仪表系数	第一行显示修正后频率, 精确一位小数(不可修改)
		第二行显示仪表系数, 精确两位小数, 单位: 次/L, K

说明:

\*1: 使用质量单位时需设置该屏参数, 此时瞬时流量值  $Q_m = Q_v * \rho$ 。  
其中  $Q_m$  为质量瞬时流量,  $Q_v$  为体积瞬时流量,  $\rho$  为待测介质密度。

\*2: 原始脉冲是指未经过仪表系数补偿 (见注4\*) 输出的脉冲; 修正脉冲是指经过仪表系数补偿后输出的脉冲。

\*3: 当量脉宽设置时分辨率不宜过高, 当量脉宽设置不宜过大, 避免输出饱和现象。

例如: DN25口径液体涡轮流量计, 流量范围1-10m<sup>3</sup>/h,

F-1设置为0 (瞬时量显示m<sup>3</sup>/h, 累积量显示m<sup>3</sup>),

F-8设置为0.001,

F-9设置为250ms,

这就意味着每累积0.001m<sup>3</sup>的流量, 就会输出一个脉宽为250ms, 占空比为50%的当量脉冲, 即最大频率为1000/(250\*2)=2Hz, 对应的流量上限为0.001\*2\*3600=7.2 m<sup>3</sup>/h, 当瞬时流量大于7.2 m<sup>3</sup>/h时, 输出当量脉冲的频率仍为2Hz, 即输出饱和。

\*4: 仪表系数补偿, 即对仪表系数K (见P9) 进行多点折线修正, 共可设置8点, ( $F_i, K_i$ ), ( $i=1,2,\dots,8$ )

(1)  $F_i$  为原始频率, 与流量成正比, 单位Hz;

$K_i$  为修正频率点上的补偿系数, 无量纲, 与仪表系数K (P9参数) 的关系如下:

$$K_i = \frac{K_{ic}}{K}$$

其中  $K_{ic}$  是在  $F_i$  频率点上的实际系数, 一般由实流标定获得。

(2) 多点折线修正工作原理

当前流量  $Q_c$  对应的频率为  $F_c$ :

A. 若  $F_c < F_1$

$$Q_c = \frac{F_c}{K_1 * K}$$

B. 若  $F_i < F_c \leq F_{i+1}$  ( $i=1,2,\dots,7$ )

$$Q = \frac{(F_c - F_i)}{(F_{i+1} - F_i) * K} \times (F_{i+1} / K_{i+1} - F_i / K_i) + \frac{F_i}{K_i * K}$$

C.  $F_c > F_i$  ( $i=1, 2, \dots, 8$ ), 根据表内置入的具体参数,  $F_i$  为最后一个修正点的频率。

$$Q = \frac{F_c}{K_i * K}$$

## 七、故障维修

表7-1故障分析对照表

故障现象	故障分析	解决方案
有流量通过, 仪表瞬时流量为零	1、接线错误。	检查仪表接线。
	2、仪表内部参数被修改。	按照检定证检测仪表参数。
	3、信号采集线圈损坏, 影响信号的传递, 即使有流量通过也无法将信号传输给转换器。	用带磁性的螺丝刀滑动信号采集线圈。
	4、叶轮卡死。	检查叶轮。
仪表无流量通过时, 仪表就有瞬时流量显示	1、管道存在剧烈振动。	建议加减振措施。
	2、仪表是否良好接地。	检查接地。
	3、现场存在磁场干扰, 如变频器、电机、电磁阀等(现场50HZ的工频干扰。在一定程度上, 可能会影响仪表的使用, 工频干扰的计算 $Q=3600f/k$ ( $f=50HZ, k=$ 仪表的系数)。	通过计算, 可以判读仪表是否存在工频干扰, 建议更换安装位置。
	4、仪表的管道截止阀没有彻底关好。	检查阀门。
仪表正常测量, 测量值不准确	1、仪表内部参数存在问题	按照检定证检测仪表参数。
	2、现场管道不符合要求, 含有气体或粘度过高。	按照说明书的安装说明及注意事项严格操作。
	3、仪表机芯问题, 将仪表拆下吹动叶轮应滑快运转。	如损坏建议与厂家联系。

## 附录1

## 智能显示型 RS485通讯协议说明

## 1、说明

本仪表采用MODBUS\_RTU格式。

数据格式默认为n,8,1(1个起始位、8个数据位、无校验、1个停止位), 支持奇偶校验、2个停止位等选择。

波特率默认9600, 可选五种: 1200、2400、4800、9600、19200。

仪表地址为十进制"01-247", "0"地址用于广播, 本协议不支持广播, 其余地址保留。

本仪表使用了MODBUS协议中0x03指令:

命令03 (HEX)	读单个或多个寄存器
------------	-----------

协议中的数据是单精度浮点数(float), 格式为IEEE754, 数据由高到低。

命令3格式如下(读寄存器命令):

## MODBUS 请求

仪表地址	1 BYTE	01-F7
功能码	1 BYTE	03
起始地址	2 BYTE	0-FFFF
读取数量	2 BYTE	N(1-7D)
CRC低位	1 BYTE	
CRC高位	1 BYTE	

## MODBUS 响应

仪表地址	1 BYTE	01-F7
功能码	1 BYTE	03
字节计数	1 BYTE	N*2
输入状态	N*2 BYTE	
CRC低位	1 BYTE	
CRC高位	1 BYTE	

## 错误响应

仪表地址	1 BYTE	01-F7
功能码	1 BYTE	83
错误代码	1 BYTE	01、02、03（见注1）
CRC低位	1 BYTE	
CRC高位	1 BYTE	

注1:

- 01、寄存器地址错误
- 02、寄存器长度错误
- 03、CRC错误

## 2、数据项定义

属性	地址 (十六进制)	寄存器长度 (word)	数据类型	说明
只读	0001	2	float	瞬时流量
只读	0003	2	float	累积流量
只读	0005	2	float	电池电压, 单位为V

## 通讯举例: (仪表地址为01)

读命令	01 03 0001 0004 15C9	CRC低位在前, 同时 读取瞬时流量和累积 流量
返回数据	01 03 08 00 00 00 00 (瞬时流量=0) 42 84 00 00 (累积流量=66) C1 86	浮点数高位在前, CRC 低位在前

